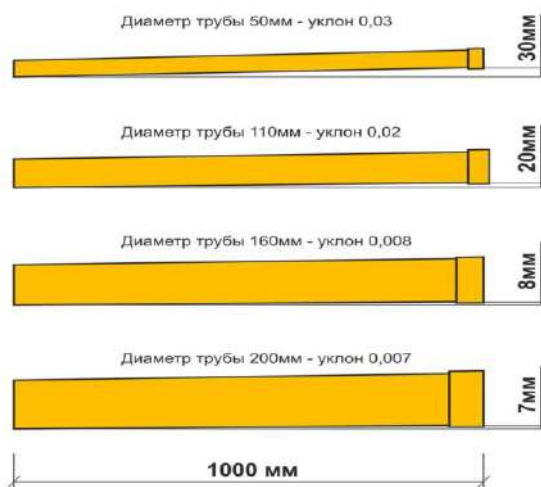


## ПАСПОРТ «Скарабей» накопительный

### 1. Описание и технические характеристики

- 1.1. «Скарабей» накопительный (см. рис .2) может быть использован:
  - для сбора хозяйственно-бытовых стоков с последующей утилизацией ассенизационной машиной
  - как первичный отстойник-осветлитель перед сооружениями биологической доочистки сточных вод
  - для хранения воды, в том числе питьевой
  - для хранения дизельного топлива
  - в качестве погреба для хранения продуктов
- 1.2. Емкость изготовлена из химически стойкого полиэтилена и соответствуют необходимым сертификационным требованиям, действующим на территории РФ.
- 1.3. Объем «Скарабей» накопительный – 5000 литров.
- 1.4. Емкость имеет технологический колодец с наружным диаметром 700мм и внутренним диаметром 600мм. Высота колодца и объем емкости могут быть изменены с помощью доборных колец высотой 30 и 50 см.
- 1.5. В стандартном исполнении с торцевой стороны емкости установлена одна входная полиэтиленовая труба внешним диаметром 110 мм. По желанию заказчика труба может устанавливаться также в доборные кольца или в основание колодца емкости (только для накопительных емкостей).
- 1.6. Подводящий трубопровод собирается из пластиковых труб с уклоном в 20мм на 1 метр трубопровода для трубы диаметром 110 мм (см. рис.1).

Рисунок 1.



При работе системы стоков самотеком, максимальный эксплуатационный уровень жидкости в емкости должен быть ниже, чем самый низкий рабочий уровень, используемых в системе стоков, сантехнических устройств.

- 1.7. Емкости могут быть синего, желтого, черного цвета, цвет не влияет на эксплуатационные характеристики изделия.
- 1.8. Средняя толщина стенок емкости 10 – 11 мм.
- 1.9. Основные габаритные размеры изделия приведены в таблице.

Таблица 1.

	Объем, л	Длина, см	Ширина, см	Высота, см
Ёмкость Скарабей	5000	260	210	185
Доборное кольцо 500мм-1шт.	- (**190)	70	70	50
**Доборное кольцо 300мм-1шт.	-	70	70	30
Крышка колодца	-	70	70	5

Общая высота изделия с одним доборным кольцом 50 см и крышкой: 240см.

\*\* Общая высота изделия с одним доборным кольцом 50 см, одним 30 см и крышкой: 270см.

Общая габаритная длина изделия 264 см (с учетом длины входного патрубка 20 см).

\*размеры могут отличаться до 5% в зависимости от усадки полиэтилена при изготовлении изделия.

Возможно увеличение или уменьшение объема и высоты изделия за счет установки или снятия доборных колец:

Доборное кольцо колодца 50 см: 190 л.

Доборное кольцо колодца 30 см: 115 л.

\*при установке доборных колец следует учитывать, что емкость нельзя заполнять выше начальной высоты трубопровода.

### 2. Комплектность в стандартном исполнении

1. Ёмкость «Скарабей».
2. Входной патрубок длиной 20-30 см диаметром 110 мм из толстостенной полиэтиленовой трубы.
2. Доборное кольцо колодца высотой 500 мм -1 шт.

\*\* Доборное кольцо колодца высотой 300 мм.-1 шт. (Может быть добавлено в стандартную комплектацию)

### 3. Крышка колодца.

Доборные кольца и патрубок герметично приварены к емкости.

## 3.Транспортировка емкости

3.1. Емкости транспортируют всеми видами транспорта в крытых и открытых транспортных средствах в соответствии с правилами перевозок грузов, действующих для данного вида транспорта.

## 4. Монтаж и установка

4.1. Емкость устанавливается в котлован длиной не менее 350см, шириной не менее 280см. Глубина котлована должна быть больше глубины промерзания грунта (см. приложение 1.) с тем расчетом, чтобы дно установленного септика было ниже глубины промерзания не менее, чем на 30 см, а верх доборного кольца колодца был выше уровня грунта на 5-15 см. При этом эксплуатационный уровень жидкости в емкости должен быть ниже, чем первый сверху стык доборных колец колодца.

4.2. Уклон стенок котлована должен быть не менее величин указанных в таблице:

Грунт	Крутизна откосов при заданных глубинах котлована					
	1,5 м		3 м		5 м	
	угол, град.	отношение	угол, град.	отношение	угол, град.	отношение
неуплотненный насыпной	56	1/0,67	45	1/1	38	1/1,25
песчаный гравийный	63	1/0,5	45	1/1	45	1/1
супесь	76	1/0,25	56	1/0,67	50	1/0,85
суглинок	90	1/0	63	1/0,5	53	1/0,75
глина	90	1/0	76	1/0,25	63	1/0,5
лессы, лессовидные	90	1/0	63	1/0,5	63	1/0,5

4.3. Одновременно с котлованом отрываются траншеи для сантехнических труб, ширина траншей должна быть в 3 раза больше диаметра труб.

4.4. Сделать гидроизоляцию дна котлована рулонными или экранными (например, бентонитовыми матами) материалами, используемыми для гидроизоляции бетонных фундаментов, в соответствии с типом грунтов и количеством почвенных вод, оставить выпуск гидроизоляции на стены котлована, для дальнейшей привязки к гидроизоляции стенок монолитного саркофага из ЦПС (цементно-песчаной смеси). Уложить/залить (из бетона марки М400(В30) с арматурой, рассчитанную на распределенную нагрузку класса Н-20 с классом водонепроницаемости не менее W4, при наличии грунтовых вод, с более высоким классом водонепроницаемости) армированную железобетонную плиту (типа ПЗ5.28-30 ) толщиной не менее 17 см длиной не менее 300см, шириной не менее 250 см на дно котлована с выпуском арматуры по периметру не менее 10 см от края плиты для связи с арматурой стенок монолитного саркофага из ЦПС.

4.5. Установить емкость в котлован (сбрасывать емкость в котлован не допускается).

4.6. Подсоединить к емкости подводящие и отводящие трубы.

4.7. Сделать теплоизоляцию труб при помощи непромокаемого утеплителя (вспененный полиэтилен, полистирол).

4.8. Зафиксировать емкость к плите капроновым канатом либо тросом из нержавеющей стали. В местах соприкосновения каната/троса с емкостью рекомендуется использовать резиновые прокладки из использованных автомобильных шин. Фиксирующая конструкция (закладные, канат или трос) должна выдерживать нагрузку не менее 5,5 тонн.

4.9. Сделать гидроизоляцию стенок котлована с герметичным примыканием у дна к гидроизоляции дна котлована (материалом согласно п. 4.4.). Для защиты емкости от воздействия давления грунта (также при его пучении) и льда (от замерзающих грунтовых вод) необходимо, совместно с плитой, создать монолитный защитный слой (саркофаг). Для создания саркофага необходимо засыпать емкость цементно-песчаной смесью (ЦПС) в соотношении по массе 2 части песка на 1 часть портландцемента марки М400 либо взять готовый раствор ЦПС марки М300(В22,5) и класса водонепроницаемости не менее W4 (для пучинистых, влагонасыщенных грунтов использовать более прочную и влагостойкую марку). ЦПС засыпать послойно, без перерывов, по 20 см, перемешивая с водой (по массе 1 часть воды к 8 частям ЦПС) и уплотняя (в случае если взят готовый раствор, он засыпается так же слоями по 20 см и уплотняется). Перед засыпкой каждого слоя перекрыть подводящие и отводящие трубы, емкость заполнять водой таким образом, чтобы уровень воды в емкости был на 20 см выше уровня обсыпки, толщина обсыпки от стенок емкости должна быть не менее 35-40 см. Уровень засыпки ЦПС должен быть выше верхнего края емкости на 35 см. ЦПС армируется прутком 4-8 мм или кладочной сеткой 3-6 мм (чем более пучинистые грунты, тем больше диаметр

- арматуры и сетки). В нижней части арматура связывается с выпущенной арматурой плиты основания для создания монолитной структуры с плитой основания, в верхней части необходимо сделать выпуск арматуры внутрь саркофага на 10 см для связки с арматурой верхней части саркофага. Вокруг доборного кольца арматура так же выпускается на 10 см вверх для связки с арматурой колодца, расстояние от стенок колодца рассчитывается как половина толщины стенок саркофага колодца (7,5-10 см, см. п. 4.12.).
- 4.10. Поверх ЦПС сделать гидроизоляцию с использованием материалов согласно п. 4.4. с выпуском на стенки колодца для связи с гидроизоляцией колодца.
  - 4.11. Поверх гидроизоляции верхней части ЦПС по всей площади котлована уложить листы непромокаемого утеплителя (например, вспененный полиэтилен, полистирол) толщиной 10-15 см. Листы укладываются без примыкания к колодцу из доборных колец (на расстоянии 20 см), чтобы обеспечить возможность продолжить армирование саркофага вокруг колодца, засыпку ЦПС и гидроизоляцию стенок саркофага колодца.
  - 4.12. Колодец также, без перерывов, продолжать армировать, связав арматуру колодца с арматурой тела саркофага, и послойно (по 20 см) засыпать ЦПС с толщиной от стенок колодца не менее 20 см, перемешивая с водой и уплотняя. Перед засыпкой ЦПС необходимо обеспечить гидроизоляцию стенок котлована, примыкающих к ЦПС (материалом согласно п. 4.4.). Гидроизоляция стенок колодца в нижней части должна быть герметично связана с гидроизоляцией верхней части саркофага. Перед засыпкой каждого слоя ЦПС колодец заполнять водой таким образом, чтобы уровень воды в нем был на 20 см выше уровня обсыпки. Уровень обратной засыпки вокруг доборных колец колодца должен быть поднят выше уровня грунта во избежание попадания поверхностных вод между доборным кольцом и обратной засыпкой. В верхней части гидроизоляцию закрепить с нахлестом к верхней кромке саркофага колодца из ЦПС, надземный стык ЦПС с доборным кольцом колодца, а также стык гидроизоляции с ЦПС необходимо залить битумом, гидроизолом или другим жидким гидроизоляционным материалом.
  - 4.13. При температуре (+20 °С) песчано-цементная засыпка твердеет в течение 14 дней набирая 90% прочности, после чего нужно откупорить подводящие и отводящие трубы, откачать воду и емкость можно вводить в эксплуатацию (при более низких температурах сроки застывания корректируются до достижения раствором ЦПС 90 % марочной прочности).
  - 4.14. В случае установки емкости в пучинистый грунт и/или наличия грунтовых вод необходимо дополнительное армирование защитного слоя и увеличение его прочности и влагостойкости за счет специальных добавок и увеличения доли цемента в цементно-песчаной смеси, увеличения толщины защитного слоя (отсыпки) для придания ему дополнительной прочности, способной выдержать нагрузки, возникающие при пучении и промерзании грунтов, замерзании грунтовых вод.
  - 4.15. Если уровень грунтовых вод во время монтажа выше дна котлована, необходимо обеспечить отведение воды ниже уровня дна котлована, а также обеспечить повышенную гидроизоляцию котлована. При наличии поверхностных грунтовых вод обеспечить их отведение от котлована и готового саркофага.
  - 4.16. Обратную засыпку монолитного саркофага грунтом производить исключая возможность повреждения его гидроизоляции.
  - 4.17. Не допускается проводить монтажные работы с нарушениями температурного режима и любыми другими факторами, влияющими на прочность и целостность защитного слоя (обсыпки) при его затвердевании. Для монтажа емкости при минусовых температурах применяются соответствующие технологии, обеспечивающие создание монолитного защитного слоя необходимой прочности (специальные добавки в цементно-песчаную смесь, утепление, обогрев и т.д.).
  - 4.18. Подбор класса прочности и водонепроницаемости бетона и ЦПС для монолитного саркофага (совместно с плитой основания), арматуры и их гидроизоляция должен обеспечивать необходимую прочность и обеспечивать монолитную целостность конструкции для данного типа грунтов и грунтовых вод (при круглогодичной эксплуатации) в месте монтажа.
  - 4.19. Запрещается монтаж емкости ближе 5 м от обреза дороги без создания дополнительных конструкций, обеспечивающих отсутствие дополнительных нагрузок на изделие.
  - 4.20. При выборе места монтажа необходимо учитывать возможность подъезда обслуживающих транспортных средств, а в случае монтажа емкости для сточных вод также расстояние от жилых помещений, соседних участков, источника водозабора и водоемов согласно утвержденных норм (СП31.133.30.2012, СП32.133.30.2012, СанПиН 2.1.5.980-00).
  - 4.21. Для уточнения действующих норм для района, в котором устанавливается емкость, необходимо обратиться в ближайший водоканал.

## **5. Условия эксплуатации и меры безопасности**

- 5.1. Если емкость не используется в зимнее время, воду из нее необходимо откачивать, оставляя в ней не более 30% объема.
- 5.2. Для защиты от промерзания при минусовых температурах, внутрь доборного кольца, на первый сверху стык колодца укладывается слой (два полукруга) из непромокаемого утеплителя толщиной 5-15 см.
- 5.3. При использовании емкости для стоков, подводящая труба, идущая от дома к емкости, обязательно должна иметь вентиляционный выход, или соединяться с атмосферой через фановую трубу для отвода метана.
- 5.4. В соответствии с сертификатом материал, из которого изготовлена емкость и ее детали, позволяет эксплуатировать их при температуре окружающей среды и рабочей (заполняемой емкости) жидкости (продуктов) – от -40°С до +50°С.
- 5.5. Допустимое рабочее давление внутри емкости – давление столба жидкости в емкости. Емкость не предназначена для работы под избыточным давлением.

- 5.6. Не допускается проводить погрузочно-разгрузочные работы с заполненными изделиями.
- 5.7. Запрещается монтаж емкости, в котлован заполненный водой.
- 5.8. Использование изделий для хранения и накопления жидких агрессивных продуктов должно быть согласовано с изготовителем и соответствовать таблице химической совместимости.

#### **6. Гарантия изготовителя**

- 6.1. Изготовитель гарантирует соответствие емкости характеристикам настоящего паспорта и технических условий (ТУ 485912-001-80932806-2015) при соблюдении условий транспортирования и хранения в течение 12 месяцев с даты реализации.
- 6.2. Гарантийный срок – 12 месяцев с даты реализации;
- 6.3. Гарантия распространяется на любые недостатки изделия, вызванные дефектами производства и материала.
- 6.4. Гарантии не распространяется на недостатки изделий, вызванные следующими причинами:
  - использованием с нарушением требований по монтажу и эксплуатации, либо небрежным обращением;
  - механическим повреждением изделия при транспортировке, в результате удара или падения, либо применения чрезмерной силы;
  - хранением жидкостей и веществ, не согласованных с производителем;
  - действием непреодолимой силы (несчастный случай, пожар, наводнение т.п.)

Модель емкости : «Скарабей» накопительный, высота \_\_\_\_\_ см

Продавец \_\_\_\_\_

Покупатель \_\_\_\_\_

Дата реализации

«\_» \_\_\_\_\_ 20\_\_ г.

М.П.

Рис.2 Схематичное изображение

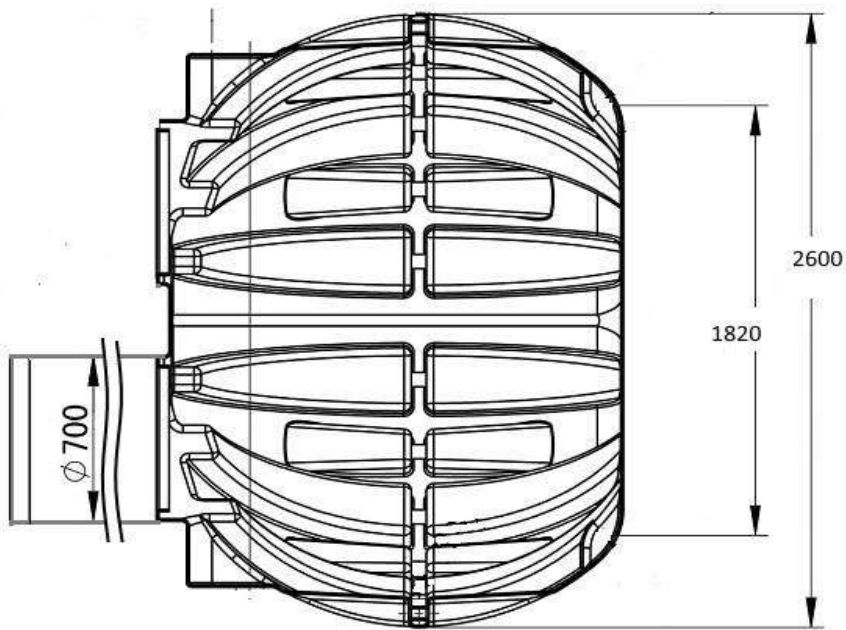
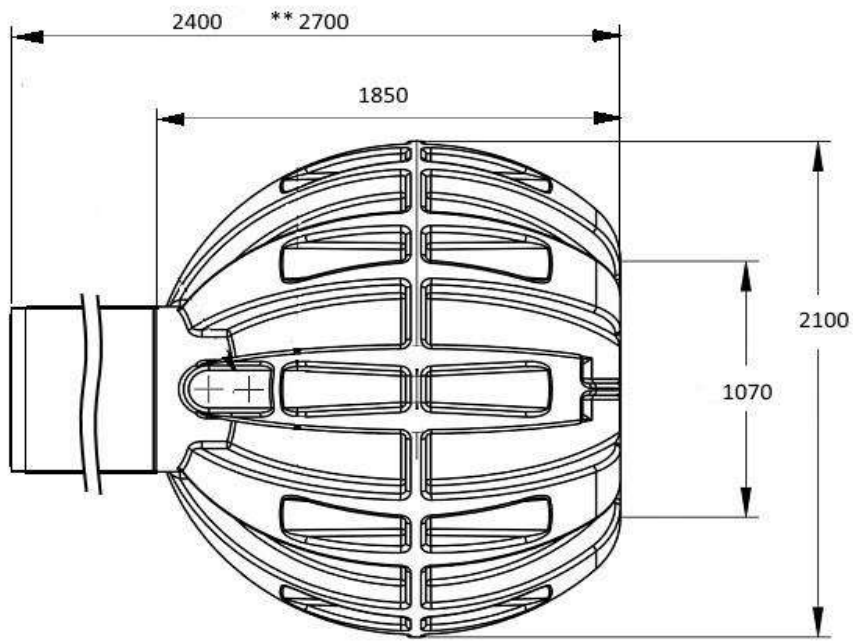


Таблица глубин промерзания грунта на юге Дальнего Востока России

Наименование Пунктов	Глубина промерзания грунтов по изотерме 0 °С, см			Расчетная зимняя температура воздуха, °С	Сумма среднемесячных отрицательных температур, °С
	под слоем снега	под оголенной поверхность	на болотах		
1	2	3	4	6	7
Благовещенск	205	285	111	-35	85,6
Поярково	214	298	123	-37	96,1
Асташиха	230	302	–	-37	–
Помпеевка	210	294	–	-36	–
Екатерино- Никольское	199	263	97	-31	71,8
Хабаровск	198	268	100	-32	74,6
Елабуга	190	270	–	-32	–
Троицкое	201	276	97	-32	78,8
Комсомольск- на-Амуре	217	292	112	-35	88,7
Нижне- Тамбовское	219	294	114	-36	91,1
Богородское	213	295	95	-36	–
Николаевск- на-Амуре	202	291	–	-36	101,2
Облучье	211	301	124	-36	95,2
Биробиджан	218	275	110	-32	78,5
Вяземский	164	250	91	-32	75,4
Бикин	130	220	93	-32	73,8
Сихотэ-Алинь	170	в.м.	–	-34	–
Тумнин	180	288	–	-34	–
Совгавань	127	185	74	-28	59,9
Агзу	117	186	–	-32	–
Кхуцин	110	142	34	-22	–
Дальнегорск	120	134	33	-21	36,3
Ольга (бухта)	136	136	34	-21	37
Находка (бухта)	132	132	28	-20	35,5
Дальнереченск	129	184	–	-32	73,2
Шмаковка	128	184	84	-32	–
Турий рог	141	179	89	-30	63,3
Спасск-Дальний	121	174	84	-31	58,1
Уссурийск	147	169	79	-32	62,3
Владивосток	141	141	37	-24	40,5
Посьет	119	119	28	-20	30,9